

台中銀保險經紀人股份有限公司招標公告資訊

公 告 內 容

1. [招標單位]：總務科
2. [單位地址]：台中市北屯區進化北路 80-4 號
3. [採購案號]：115006
4. [標案名稱]：「保險專案獎勵-濟州島 5 日旅遊」採購案
5. [招標性質]：勞務類
6. [預算金額是否公告]：否
7. [預算金額]：不公開
8. [招標方式]：公開招標
9. [投標文字]：中文
10. [領標及投標期限]：自公告刊登日起至民國 115 年 4 月 22 日下午 17 時 30 分止
11. [開標日期]：民國 115 年 4 月 24 日上午 10 時 00 分
12. [開標地點]：本公司 5 樓會議室
13. [押標金金額]：新臺幣 35,000 元正（請務必附於資格封內）
14. [押標金種類]：台中銀行或其他金融機構簽發即期之支票、銀行本票、台支、合支匯票或保付支票。抬頭請開「台中銀保險經紀人股份有限公司」。
15. [決標方式]：採總價決標，最低價者得標。
16. [未來增購權利]：有
17. [後續擴充情形及上限]：否
18. [是否提供電子標單]：是
19. [是否提供電子投標]：否
20. [收受投標文件地點]：台中市北屯區進化北路 80-4 號
21. [聯絡人]：劉惠娟
22. [聯絡電話]：04-22359777#517
23. [附加說明]：
 - 一、廠商資格：

需為經營符合本採購標案之廠商及持有公司執照(或經濟部變更事項登記表)及列印於商工登記資料公示查詢系統網站之登記資料及最近一期營業完稅證明影本，且資本額須達新臺幣 500 萬元以上。
 - 二、投標廠商應檢附資格證件如下（請以 A4 規格依序裝訂整齊）：
 - (一)公司執照(或經濟部變更事項登記表)及列印於商工登記資料公示查詢系統網站之登記資料。
 - (二)最近一期【營業稅繳款書】或經主管稽徵機關核章之最近一期【營業人銷售額與稅額申報書】收執聯影本。
 - (三)細類 J902011 旅行業等與採購標的相關者(該特定營業項目非屬許可業者，廠商所營事業之登記，如載明除許可業務外，得經營法令非禁止或限制之業務者，視為包括該特定營業項目)，廠商得於投標前至經濟部商業發展署建置之『全國商工行政服務入口網』(<https://gcis.nat.gov.tw/mainNew/>)-商工登記資料公示查詢系統，下載列印登記資料，納入投標文件。
 - (四)交通部核發之旅行業執照、當年度旅行業公會會員證及中華民國旅行業品質保障協會會員證書、旅行業履約保證及責任保險保單。
 - (五)以上資料每張均須加蓋公司大、小章以表示該影本與正本相符。
 - 三、領標：電子領標請至本公司網站 (<https://www.tcba.com.tw/>) 下載。
 - 四、投標文件及收件方式：
 - (一)投標廠商須將估價單填寫清楚，註明廠商名稱、負責人姓名、公司地址及日期，加蓋公司大小章，並連同標單、押標金及檢附廠商資格證件，於投標期限內以掛號郵寄或專人(請攜帶身分證明文件)「送達」本公司，採郵寄者請自行衡量郵件遞送時間，逾期均屬無效。標封分為資格封及價格封，資格封內為「資格證件及押標金」，價格封內為「標單及估價單」。
 - (二)標封分為資格封及價格封，資格封內為「資格證件及押標金」，價格封內為「標單及估價單」。
 - (三)資格封及價格封均需於正面註明【封別】、【標案名稱】及【估價廠商】，並裝入大信封後投標。各信封後各處需加蓋騎縫章，信封均由廠商自備。大信封正面需註明【標案名稱】、【統一編號】、【估價廠商名稱】、【連絡人】及【連絡電話】，未註明者視為無效標。
 - 五、餘詳投標須知。

投標須知

以下各項招標規定內容，由台中銀保險經紀人股份有限公司(下稱本公司)填寫，投標廠商不得填寫或塗改。

各項內含選項者，由本公司擇符合本採購案者勾填。

一、本採購適用本公司採購辦法(以下簡稱本辦法)之規定。

二、本標案名稱：「保險專案獎勵-濟州島5日旅遊」採購案。

三、採購標的為：

(1) 工程。

(2) 財物；其性質為： 購買； 租賃； 定製； 兼具兩種以上性質者(請勾選)。

(3) 勞務。

四、本採購預算金額(不公告者免填)：新臺幣 _____ 元。

五、招標方式為：

(1) 公開招標

有 1 家以上廠商投標，即得開標。

(2) 限制性招標：本案業經需求、使用或承辦採購科敘明符合本辦法第 11 條第 1 項第__款之情形，並簽報各級權責人員核准採限制性招標。

六、本採購：

以統包辦理招標。

非以統包辦理招標。

七、本採購：

(1) 允許/不允許廠商共同投標(招標文件已附共同投標協議書範本)；廠商家數上限為 2 家； 3 家； 4 家； 5 家。

(2) 不允許廠商共同投標。

八、本採購：

允許廠商於開標前補正非契約必要之點之文件。

不允許廠商於開標前補正非契約必要之點之文件。

九、本採購：

允許廠商於在不降低原有功能條件下，可提出可縮減工期、減省經費或提高效率之替代方案(請載明允許項目)：

不允許提出替代方案。

十、投標文件有效期：自投標時起至開標後 30 日止。如本公司無法於前開有效期內決標，得於必要時洽請廠商延長投標文件之有效期。

十一、廠商應遞送投標文件份數：1 式 1 份。

十二、投標文件使用文字：中文(正體字)，但特殊技術或材料之圖文資料得使用英文。

十三、標單審查：投標廠商之標函如發現有下列情形者，應視為無效標。

(1) 標函未於指定時間內寄(送)達指定地點者。

(2) 投標文件不全者。

(3) 未用本公司所發給之估價明細單或信封未密封加蓋騎縫章。

(4) 估價明細單未依規定填寫或附有任何條件者。

(5) 估價明細單所填寫字跡模糊難以辨認，或塗改而未蓋印章或蓋有印章而不能辨認者。

- (6) 估價明細單破損不完整者。
- (7) 估價明細單未加蓋公司大小章者。
- (8) 任意更改標單及估價單格式、內容者。

十四、公開開標案件之開標時間(依本辦法不公開者免填)：

民國 115 年 4 月 24 日上午 10 時 00 分。

十五、公開開標案件之開標地點：台中市北屯區進化北路 80-4 號 5 樓。

十六、公開開標案件有權參加開標之每一投標廠商人數：1 人。

十七、本採購開標採：

(1) 不分段開標。所有投標文件置於一標封內，不必按文件屬性分別裝封。

(2) 分段開標(請勾選項目)；投標廠商應就各段標之標封分別裝封並標示內含資格標、規格標或價格標等：

公開招標，資格、規格與價格一次投標分段開標。

公開招標，資格與規格合併一段投標、分段開標，再邀符合招標文件規定之廠商投價格標。

公開招標，第一次投標為資格標，符合招標文件規定者，按本公司需求完成架構徵詢書及工作說明書等文件後，得進行第二次規格標投標；經本公司工作小組及評選委員審查後，符合評選須知條件者，按評分高低排序並進行議價程序。

十八、押標金金額(無押標金者免填，有押標金者不得逾新臺幣 5 千萬元)：

(1) 一定金額：新臺幣 35,000 元。

(2) 標價之一定比率：_____ %。

十九、延長報價有效期者，其所繳納押標金之有效期應一併延長之。

二十、押標金繳納期限：截止投標期限前繳納(無押標金者不適用)

二十一、押標金之退還：決標後，未得標廠商之押標金於當日起退還；已得標廠商之押標金於簽立合約後轉為履約保證金並補足履約保證金差額，履約保證金於驗收合格或合約到期後無息退還。

二十二、履約保證金金額(無者免填)：

一定金額：得標廠商之押標金於簽約後，轉為履約保證金，於驗收合格後無息退還。

決標金額之一定比率： 10 %。

二十三、履約保證金有效期(無履約保證金者免填)：

得標廠商應以匯款或即期支票之方式，於決標日起 10 個工作天內完成繳交符合契約約定額度之保證金。

二十四、押標金及保證金應由廠商開立台中銀行或其他金融機構簽發即期之支票或銀行本票、台支、合支匯票，抬頭請開「台中銀保險經紀人股份有限公司」。

二十五、本採購：

(1) 訂底價，但不公告底價。

(2) 訂底價，並公告底價。底價為：_____ 元。

(3) 不訂底價。

二十六、決標原則：

■最低標：

■(1)依本辦法第 18 條第 1 項辦理。

□(2)採評分及格最低標(審查項目、標準及審查方式如附件)。

□最有利標(評選項目、標準及評定方式如附件)。

□最高標。

1. 廠商標價以所估之大寫金額總價為準(如無大寫欄位以小寫總價為憑)。
2. 開標後本公司得請最低標廠商減價或請全體參加投標廠商減價。
3. 決標以合於本投標須知規定，且在底價以內之最低價為得標廠商。
4. 投標廠商報價不得逾預算金額，投標廠商報價超過預算金額者，列為不合格標，不予減價機會。
5. 決標後如經檢舉發現得標廠商有串通圍標情事屬實者，除本公司應以廢標處理或解除合約外，並沒收押標金或履約保證金。
6. 最低標廠商之總標價低於底價百分之八十者，本公司如認為標價偏低顯不合理，有降低品質、不能誠信履約之虞或其他特殊情形時，得保留該廠商報價，並請該廠商於開標後 3 日內提出說明，經本公司擇定提出說明或擔保。未提出者不決標予該廠商，並得以合格之次低標為決標對象。
7. 比減價時廠商未依規定(或通知)時間到場者，視同放棄比減價權利。但廠商原報價內容合於投標須知規定者，仍得為決標對象。
8. 總標價偏低者，擔保金額(差額保證金)為決標總標價與「底價之百分之八十」之差額，由得標廠商以同於押標金種類提供予本公司，待履約驗收合格後無息退還。
9. 投標廠商如為本公司規範之利害關係人，且為決標對象時，須俟本公司報請董事會決議通過或符合經董事會決議概括授權依相關內部作業規範辦理後，該決標始生效力，倘經董事會否決致決標不生效力者，繳交之押標金則依未得標程序無息返還。

二十七、不予開標決標之情形

本公司辦理招標，除有下列情形不予開標決標外，其餘應依招標文件規定辦理開標決標：

1. 變更或補充招標文件內容者。
2. 發現有足以影響採購公正之違法或不當行為者。
3. 廠商提出異議或申訴，經本公司評估其事由，認其異議或申訴有理由者，應自行撤銷、變更原處理結果，或暫停採購程序之進行。但為應緊急情況之必要，或其事由無影響採購之虞者，不在此限。
4. 因應突發事故者。
5. 採購計畫變更或取銷採購者。
6. 經本公司認定之特殊情形。

二十八、決標之撤銷：

得標廠商於決標後有下列情形之一者，除撤銷決標外，其押標金不予退還。本公司得以原決標價依決標前各參與廠商之標序，由標價低者起依序洽其他合於本公司需要之未得標廠商減至該標價以下後決標，或另行辦理招標。

(一)以虛偽不實之文件投標。

(二)借用他人名義或證件投標，或容許他人借用本人名義或證件參加

投標。

(三)冒用他人名義或證件投標。

(四)得標後拒不簽約。

(五)得標後未於規定期限內，繳足履約保證金或提供擔保。

(六)對採購有關人員行求、期約或交付不正利益。

(七)其他經本公司認定有影響採購公正之違反法令行為者。

二十九、本採購採：

■(1)非複數決標。

□(2)複數決標，保留採購項目或數量選擇之組合權利(項目或數量選擇之組合方式如附件。例如得由廠商分項報價之項目，或依不同數量報價之項目及數量之上、下限；投標廠商得標項目或數量之限制、開標順序、願比照得標廠商之價格者得併列為得標廠商、決標廠商家數上限等)。

三十、本採購：

決標方式為：

■(1)總價決標。

□(2)分項決標。

□(3)分組決標。

□(4)依數量決標。

□(5)單價決標（以單價乘以預估數量之和決定得標廠商）。

三十一、**簽訂合約：得標廠商應於決標後 10 個日曆天內，按本公司所規定之格式及所需文件，簽訂合約。**

三十二、保固及售後責任：

本採購保留未來向得標廠商增購之權利，擬增購之項目及內容(請載明擴充之金額、數量或期間上限，並應將預估選購或擴充項目所需金額計入採購金額。未保留增購權利者免填)：

三十三、廠商所提出之資格文件影本，本公司於必要時得通知廠商限期提出正本供查驗，查驗結果如與正本不符，係不實之文件，於開標前發現者，其所投之標不予開標；於開標後發現者，不決標予該廠商。

不同投標廠商參與投標，不得由同一廠商之人員代表出席開標、評審、評選、決標等會議，如有由同一廠商之人員代表出席情形，不決標予該廠商。

有下列情形之一者，本公司依以下「不同投標廠商間之投標文件內容有重大異常關聯者」之規定及行為事實，判斷認定是否有該款情形後處理：

(1)投標文件內容由同一人或同一廠商繕寫或備具者。

(2)押標金由同一人或同一廠商繳納或申請退還者。

(3)投標標封或通知機關信函號碼連號，顯係同一人或同一廠商所為。

(4)廠商地址、電話號碼、傳真機號碼、聯絡人或電子郵件網址相同。

(5)其他顯係同一人或同一廠商所為之情形者。

辦理採購有「廠商投標文件所載負責人為同一人」之情形者，依「不同投標廠商間之投標文件內容有重大異常關聯者」處理。

三十四、外國廠商之投標資格及應提出之資格文件，附經公證或認證之中文譯本(不允許外國廠商投標者免填)：

- 三十五、招標標的之功能、效益、規格、標準、數量或場所等說明及得標廠商應履行之契約責任：本公司另備如附件。
- 三十六、本採購標的之下列部分及依其他法規規定應由得標廠商自行履約之部分，不得由其他廠商代為履行(視個案情形於招標時勾選；無者免填)：
 (1) 主要部分為：_____。
 (2) 應由得標廠商自行履行之部分為：_____。
- 三十七、投標廠商之標價條件：
 (1) 送達招標機關指定地點(由招標機關敘明地點)：詳附件
 (2) 於招標機關指定地點完工(由招標機關敘明地點)：
 (3) 其他(由招標機關敘明)：
- 三十八、投標廠商標價幣別：
 (1) 新臺幣。
 (2) 外幣：_____ (指定之外幣由招標機關敘明外幣種類)。
 (3) 新臺幣或外幣：_____ (指定之外幣由招標機關敘明外幣種類，該外幣並以決標前一辦公日臺灣銀行外匯交易收盤即期賣出匯率折算總價)。
- 三十九、採購標的之維護修理(不需維護修理者免填)：
 (1) 由得標廠商負責一定期間，費用計入標價決標(招標機關敘明其期間)：
 (2) 由機關自行負責。
 (3) 另行招標。
- 四十、全份招標文件包括：
 (1) 招標公告資訊。
 (2) 投標須知。
 (3) 採購標單暨估價單、代用印章授權書。
 (4) 國外旅遊定型化契約。
 (5) 活動規格書及查驗表。
 (6) 誠信經營承諾書。
 (7) 投標廠商自行檢核表。
 (8) 投標文件裝封須知。
- 四十一、投標廠商應依規定填妥(不得使用鉛筆)本招標文件所附招標投標及契約文件、投標標價清單，連同資格文件、規格文件及招標文件所規定之其他文件，密封後投標。惟屬一次投標分段開標者，各階段之投標文件應分別密封後，再以大封套合併裝封。所有內外封套外部皆須書明投標廠商名稱、地址及採購案號或招標標的。
- 四十二、廠商對招標文件內容如有疑義，應於等標期之四分之一(不足一日以一日計)期限前，以書面送達本公司請求釋疑。
- 四十三、投標文件須於民國 115 年 4 月 22 日下午 17 時 30 分前，以郵遞、專人送達方式送達至下列收件地點：台中市北屯區進化北路 80-4 號。

台中銀保險經紀人股份有限公司

採購標單(兼切結書)

標案名稱：「保險專案獎勵-濟州島5日旅遊」採購案

切 結 書

本廠商(即投標人)參加貴公司本項標案招標，自應遵照投標須知、補充說明及有關法令規定投標，絕無通同作弊壟斷標價，或借用證照、圍標等違規不法情事，倘有違反願受懲處，絕無異議，特立此切結書為憑。

此致 台中銀保險經紀人股份有限公司

採 購 標 單

一、投標人對上開標案之投標須知、規格表及有關附件等招標文件，均已完全明瞭接受。

今願以總價新臺幣：_____元整承包，
另附估價單詳后。

*** 總價應以零、壹、貳、參、肆、伍、陸、柒、捌、玖、拾、佰、仟、萬、億大寫數目字填寫，並不得使用鉛筆或其他易塗改之書寫工具書寫，否則無效。**

二、上開報價之有效期至預定決標日止，本標案倘因故延期決標而超出該期限，除本投標人書面反對延長外，同意延長至實際決標日。

三、本標單所填列金額均含營業稅在內。

投標人：公司名稱
負責入
統一編號
地 址

減價情形：(請攜帶投標文件所蓋印章或檢具授權書及代用印章進行減價，並以中文大寫數字書寫)

第一次減價後：總價

第二次減價後：總價

第三次減價後：總價

台中銀保經「保險專案獎勵-濟州島5日旅遊」

採購案 估價單

NO	標的名稱	人數/單位	單價	總價
1	經濟艙團費	15人		
2	單人房差(實報實銷)	2人		
3	雜費(實報實銷)	一梯次		100,000
	合計			

說明：

1. 自簽約日起至指定活動日期完成契約規定之事項。
2. 行程內容詳「活動規格書」。
3. 報價金額需包含車輛交通運輸費、住宿費、餐飲費、遊覽費用、接送費、雜費、服務費(含領隊、司機等)、保險費(旅遊平安險主約500萬+附加意外醫療20萬)，並含5%營業稅。
4. 雙方權益義務依國外旅遊定型化契約之相關規定辦理。
5. 雜費最高不得超過100,000元，檢具發票或收據實報實銷。
6. 為避免影響活動品質，非經本公司同意全程不安排自費行程。
7. 估價前廠商應先詳閱本招標公告資訊、投標須知、「保險專案獎勵-濟州島5日旅遊」活動規格書及國外旅遊定型化契約，符合及同意相關規定後始得進行估價。

估價廠商：

負責人：

統一編號：

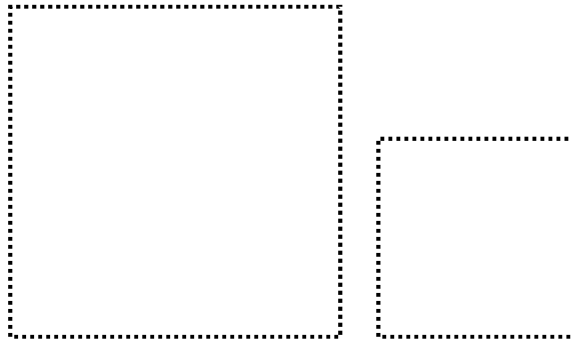
公司地址：

中華民國 年 月 日

代用印章授權書 (參加開標時使用投標文件之印章者免附)

- 一、本廠商於開標時無法派員攜帶「投標文件之印章」參與開標、審標、議價、比價、減價及決標等事項，故以下列代用印章代替之。並同意下列之授權：

二、代用印章之印文



三、被授權人姓名：

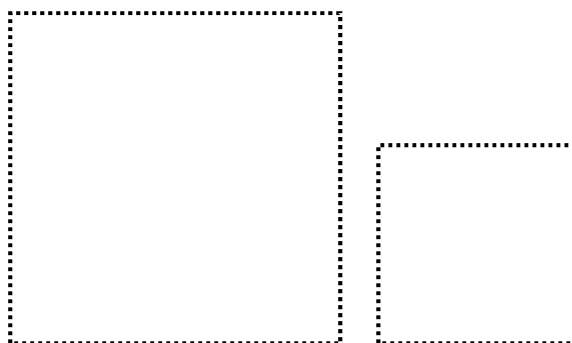
被授權人身分字號：

- 四、授權範圍：授權上揭印章行使本廠商於參加「保險專案獎勵-濟州島5日旅遊」採購案(案號：115006)之開標、審標、議價、比價、減價及決標等過程中之所有權利，本廠商依代理權授與之相關規定負其責任。

投標廠商名稱：

負責人或代表人(授權人)姓名：

投標文件印章之印文



國外旅遊定型化契約

中華民國112年9月8日觀業字第1123002067函修正，並自112年9月15日生效

立契約書人

(本契約審閱期間至少一日，__年__月__日由甲方攜回審閱)

旅客 (以下稱甲方)

姓名：台中銀保險經紀人股份有限公司

電話：04-22359777

住居所：台中市北屯區進化北路80-4號

緊急聯絡人

姓名：

與旅客關係：

電話：

旅行業 (以下稱乙方)

公司名稱：

註冊編號：

負責人姓名：

電話：

營業所：

甲乙雙方同意就本旅遊事項，依下列約定辦理。

第一條 (國外旅遊之意義)

本契約所謂國外旅遊，係指到中華民國疆域以外其他國家或地區旅遊。

赴中國大陸旅行者，準用本旅遊契約之約定。

第二條 (適用之範圍及順序)

甲乙雙方關於本旅遊之權利義務，依本契約條款之約定定之；本契約中未約定者，適用中華民國有關法令之規定。

第三條（旅遊團名稱、旅遊行程及廣告責任）

本旅遊團名稱為保險專案獎勵-濟州島5日旅遊

一、旅遊地區（國家、城市或觀光地點）：詳活動規格書及查驗表，如附件一。

活動規格書所稱之廠商係指乙方，本公司係指甲方，本契約其餘提及活動規格書處皆同。

二、行程（啟程出發地點、回程之終止地點、日期、交通工具、住宿旅館、餐飲、遊覽、安排購物行程及其所附隨之服務說明）：詳活動規格書及查驗表，如附件一。

與本契約有關之附件、廣告、宣傳文件、行程表或說明會之說明內容均視為本契約內容之一部分。乙方應確保廣告內容之真實，對甲方所負之義務不得低於廣告之內容。

第一項記載得以所刊登之廣告、宣傳文件、行程表或說明會之說明內容代之。

未記載第一項內容或記載之內容與刊登廣告、宣傳文件、行程表或說明會之說明記載不符者，以最有利於甲方之內容為準。

第四條（集合及出發時地）

甲方應於民國115年10月31日前於桃園機場準時集合出發。甲方未準時到約定地點集合致未能出發，亦未能中途加入旅遊者，視為甲方任意解除契約，乙方得依第十三條之約定，行使損害賠償請求權。

第五條（旅遊費用及付款方式）

旅遊費用：依決標單價及實際出團人數計算

除雙方有特別約定者外，甲方應依下列約定繳付：

一、簽訂本契約後十個工作日，以匯款方式繳付旅遊費用之50%。

二、出發日前以匯款方式繳付旅遊費用之30%。

三、出團回程後滿7日無任何旅遊糾紛，始由乙方檢附結帳明細、參加人員旅遊平安險保險單明細及活動照片辦理驗收後付尾款20%。

前項之特別約定，除經雙方同意並增訂其他協議事項於本契約第三十七條，乙方不得以任何名義要求增加旅遊費用。

第六條（旅客怠於給付旅遊費用之效力）

甲方因可歸責自己之事由，怠於給付旅遊費用者，乙方得定相當期限催告甲方給付，甲方逾期不為給付者，乙方得終止契約。甲方應賠償之費用，依第十三條約定辦理；乙方如有其他損害，並得請求賠償。

第七條（旅客協力義務）

旅遊需甲方之行為始能完成，而甲方不為其行為者，乙方得定相當期限，催告甲方為之。甲方逾期不為其行為者，乙方得終止契約，並得請求賠償因契約終止而生之損害。

旅遊開始後，乙方依前項規定終止契約時，甲方得請求乙方墊付費用將其送回原出發地。於到達後，由甲方附加年利率5%利息償還乙方。

第八條（旅遊費用所涵蓋之項目）

甲方依第五條約定繳納之旅遊費用，除雙方依第三十七條另有約定以外，應包括下列項目：

- 一、代辦證件之行政規費：乙方代理甲方辦理出國所需之手續費及簽證費及其他規費。
- 二、交通運輸費：旅程所需各種交通運輸之費用。
- 三、餐飲費：旅程中所列應由乙方安排之餐飲費用。
- 四、住宿費：旅程中所列住宿及旅館之費用，如甲方需要單人房，經乙方同意安排者，甲方應補繳所需差額。
- 五、遊覽費用：旅程中所列之一切遊覽費用及入場門票費等。

六、接送費：旅遊期間機場、港口、車站等與旅館間之一切接送費用。

七、行李費：團體行李往返機場、港口、車站等與旅館間之一切接送費用及團體行李接送人員之小費，行李數量之重量依航空公司規定辦理。

八、稅捐：各地機場服務稅捐及團體餐宿稅捐。

九、服務費：領隊及其他乙方為甲方安排服務人員之報酬。

十、保險費：責任保險及履約保證保險。

前項第二款交通運輸費及第五款遊覽費用，其費用於契約簽訂後經政府機關或經營管理業者公布調高或調低逾百分之十者，應由甲方補足，或由乙方退還。

第一項第二款至第五款之年長者門票減免、兒童住宿不佔床及各項優惠等，詳如附件。如契約相關文件均未記載者，甲方得請求如實退還差額。

第九條（旅遊費用所未涵蓋項目）

第五條之旅遊費用，除雙方依第三十七條另有約定者外，不包含下列項目：

一、非本旅遊契約所列行程之一切費用。

二、甲方之個人費用：如自費行程費用、行李超重費、飲料及酒類、洗衣、電話、網際網路使用費、私人交通費、行程外陪同購物之報酬、自由活動費、個人傷病醫療費、宜自行給與提供個人服務者（如旅館客房服務人員）之小費或尋回遺失物費用及報酬。

三、未列入旅程之簽證、機票及其他有關費用。

四、建議任意給予隨團領隊人員、當地導遊、司機之小費。

五、其他由乙方代辦代收之費用。

前項第二款、第四款建議給予之小費，乙方應於出發前，說明各觀光地區小費收取狀況及約略金額。

第十條（組團旅遊最低人數）

本旅遊團須有10人以上簽約參加始組成。如未達前定人數，乙方應於預訂出發之7日前(至少七日，如未記載時，視為七日)通知甲方解除契約；怠於通知致甲方受損害者，乙方應賠償甲方損害。

前項組團人數如未記載者，視為無最低組團人數；其保證出團者，亦同。

乙方依第一項規定解除契約後，得依下列方式之一，返還或移作依第二款成立之新旅遊契約之旅遊費用：

- 一、退還甲方已交付之全部費用。但乙方已代繳之行政規費得予扣除。
- 二、徵得甲方同意，訂定另一旅遊契約，將依第一項解除契約應返還甲方之全部費用，移作該另訂之旅遊契約之費用全部或一部。如有超出之賸餘費用，應退還甲方。

第十一條（代辦簽證、洽購機票）

如確定所組團體能成行，乙方即應負責為甲方申辦護照及依旅程所需之簽證，並代訂妥機位及旅館。乙方應於預定出發七日前，或於舉行出國說明會時，將甲方之護照、簽證、機票、機位、旅館及其他必要事項向甲方報告，並以書面行程表確認之。乙方怠於履行上述義務時，甲方得拒絕參加旅遊並解除契約，乙方即應退還甲方所繳之所有費用。

乙方應於預定出發日前，將本契約所列旅遊地之地區城市、國家或觀光點之風俗人情、地理位置或其他有關旅遊應注意事項儘量提供甲方旅遊參考。

第十二條（因可歸責於旅行業之事由致無法成行）

因可歸責於乙方之事由，致旅遊活動無法成行者，乙方於知悉旅遊活動無法成行時，應即通知甲方且說明其事由，並退還甲方已繳之旅遊費用。乙方怠於通知者，應賠償甲方依旅遊費用之全部計算之違約金。

乙方已為前項通知者，則按通知到達甲方時，距出發日期時間之長短，依下列規定計算其應賠償甲方之違約金：

- 一、通知於出發日前第四十一日以前到達者，賠償旅遊費用百分之五。
- 二、通知於出發日前第三十一日至第四十日以內到達者，賠償旅遊費用百分之十。
- 三、通知於出發日前第二十一日至第三十日以內到達者，賠償旅遊費用百分之二十。
- 四、通知於出發日前第二日至第二十日以內到達者，賠償旅遊費用百分之三十。
- 五、通知於出發日前一日到達者，賠償旅遊費用百分之五十。
- 六、通知於出發當日以後到達者，賠償旅遊費用百分之一百。

甲方如能證明其所受損害超過前項各款基準者，得就其實際損害請求賠償。

第十三條（出發前旅客任意解除契約及其責任）

甲方於旅遊活動開始前解除契約者，應依乙方提供之收據，繳交行政規費，並應賠償乙方之損失，其賠償基準如下：

- 一、旅遊開始前第四十一日以前解除契約者，賠償旅遊費用百分之五。
- 二、旅遊開始前第三十一日至第四十日以內解除契約者，賠償旅遊費用百分之十。
- 三、旅遊開始前第二十一日至第三十日以內解除契約者，賠償旅遊費用百分之二十。

四、旅遊開始前第二日至第二十日以內解除契約者，賠償旅遊費用百分之三十。

五、旅遊開始前一日解除契約者，賠償旅遊費用百分之五十。

六、甲方於旅遊開始日或開始後解除契約或未通知不參加者，賠償旅遊費用百分之一百。

前項規定作為損害賠償計算基準之旅遊費用，應先扣除行政規費後計算之。

乙方如能證明其所受損害超過第一項之各款基準者，得就其實際損害請求賠償。

第十四條（出發前有法定原因解除契約）

因不可抗力或不可歸責於雙方當事人之事由，致本契約之全部或一部無法履行時，任何一方得解除契約，且不負損害賠償責任。

前項情形，乙方應提出已代繳之行政規費或履行本契約已支付之必要費用之單據，經核實後予以扣除，並將餘款退還甲方。

任何一方知悉旅遊活動無法成行時，應即通知他方並說明其事由；其怠於通知致他方受有損害時，應負賠償責任。

為維護本契約旅遊團體之安全與利益，乙方依第一項為解除契約後，應為有利於團體旅遊之必要措置。

第十五條（出發前客觀風險事由解除契約）

出發前，本旅遊團所前往旅遊地區之一，有事實足認危害旅客生命、身體、健康、財產安全之虞者，準用前條之規定，得解除契約。但解除之一方，應另按旅遊費用百分之5補償他方（不得超過百分之五）。

第十六條（領隊）

乙方應指派領有領隊執業證之領隊。

乙方違反前項規定，應賠償甲方每人以每日新臺幣一千五百元乘以全部旅遊日數，再除以實際出團人數計算之三倍違約金。甲方受有其他損害者，並得請求乙方損害賠償。

領隊應帶領甲方出國旅遊，並為甲方辦理出入國境手續、交通、食宿、遊覽及其他完成旅遊所須之往返全程隨團服務。

第十七條（證照之保管及返還）

乙方代理甲方辦理出國簽證或旅遊手續時，應妥慎保管甲方之各項證照，及申請該證照而持有甲方之印章、身分證等，乙方如有遺失或毀損者，應行補辦；如致甲方受損害者，應賠償甲方之損害。

甲方於旅遊期間，應自行保管其自有之旅遊證件。但基於辦理通關過境等手續之必要，或經乙方同意者，得交由乙方保管。

前二項旅遊證件，乙方及其受僱人應以善良管理人之注意保管之；甲方得隨時取回，乙方及其受僱人不得拒絕。

第十八條（旅客之變更權）

甲方於旅遊開始7日前，因故不能參加旅遊者，得變更由第三人參加旅遊。乙方非有正當理由，不得拒絕。

前項情形，如因而增加費用，乙方得請求該變更後之第三人給付；如減少費用，甲方不得請求返還。甲方並應於接到乙方通知後1日內協同該第三人到乙方營業處所辦理契約承擔手續。

承受本契約之第三人，與甲方雙方辦理承擔手續完畢起，承繼甲方基於本契約之一切權利義務。

第十九條（旅行業務之轉讓）

乙方於出發前如將本契約變更轉讓予其他旅行業者，應經甲方書面同意。甲方如不同意者，得解除契約，乙方應即時將甲方已繳之全部旅遊費用退還；甲方受有損害者，並得請求賠償。

甲方於出發後始發覺或被告知本契約已轉讓其他旅行業，乙方應賠償甲方全部旅遊費用百分之五之違約金；甲方受有損害者，並得

請求賠償。受讓之旅行業者或其履行輔助人，關於旅遊義務之違反，有故意或過失時，甲方亦得請求讓與之旅行業者負責。

第二十條（國外旅行業責任歸屬）

乙方委託國外旅行業安排旅遊活動，因國外旅行業有違反本契約或其他不法情事，致甲方受損害時，乙方應與自己之違約或不法行為負同一責任。但由甲方自行指定或旅行地特殊情形而無法選擇受託者，不在此限。

第二十一條（賠償之代位）

乙方於賠償甲方所受損害後，甲方應將其對第三人之損害賠償請求權讓與乙方，並交付行使損害賠償請求權所需之相關文件及證據。

第二十二條（因可歸責於旅行業之事由致旅遊內容變更）

旅程中之食宿、交通、觀光點及遊覽項目等，應依本契約所訂等級與內容辦理，甲方不得要求變更，但乙方同意甲方之要求而變更者，不在此限，惟其所增加之費用應由甲方負擔。除非有本契約第十四條或第二十六條之情事，乙方不得以任何名義或理由變更旅遊內容。因可歸責於乙方之事由，致未達成旅遊契約所定旅程、交通、食宿或遊覽項目等事宜時，甲方得請求乙方賠償各該差額二倍之違約金。

乙方應提出前項差額計算之說明，如未提出差額計算之說明時，其違約金之計算至少為全部旅遊費用之百分之五。

甲方受有損害者，另得請求賠償。

第二十三條（因可歸責於旅行業之事由致無法完成旅遊或致旅客遭留置）

旅行團出發後，因可歸責於乙方之事由，致甲方因簽證、機票或其他問題無法完成其中之部分旅遊者，乙方除依二十四條規定辦理外，另應以自己之費用安排甲方至次一旅遊地，與其他團員會合；

無法完成旅遊之情形，對全部團員均屬存在時，並應依相當之條件安排其他旅遊活動代之；如無次一旅遊地時，應安排甲方返國。等候安排行程期間，甲方所產生之食宿、交通或其他必要費用，應由乙方負擔。

前項情形，乙方怠於安排交通時，甲方得搭乘相當等級之交通工具至次一旅遊地或返國；其所支出之費用，應由乙方負擔。

乙方於第一項、第二項情形未安排交通或替代旅遊時，應退還甲方未旅遊地部分之費用，並賠償同額之懲罰性違約金。

因可歸責於乙方之事由，致甲方遭恐怖分子留置、當地政府逮捕、羈押或留置時，乙方應賠償甲方以每日新台幣二萬元乘以逮捕羈押或留置日數計算之懲罰性違約金，並應負責迅速接洽救助事宜，將甲方安排返國，其所需一切費用，由乙方負擔。留置時數在五小時以上未滿一日者，以一日計算。

第二十四條（因可歸責於旅行業之事由致行程延誤時間）

因可歸責於乙方之事由，致延誤行程期間，甲方所支出之食宿或其他必要費用，應由乙方負擔。甲方就其時間之浪費，得按日請求賠償。每日賠償金額，以全部旅遊費用除以全部旅遊日數計算。但行程延誤之時間浪費，以不超過全部旅遊日數為限。

前項每日延誤行程之時間浪費，在五小時以上未滿一日者，以一日計算。

甲方受有其他損害者，另得請求賠償。

第二十五條（旅行業棄置或留滯旅客）

乙方於旅遊途中，因故意棄置或留滯甲方時，除應負擔棄置或留滯期間甲方支出之食宿及其他必要費用，按實計算退還甲方未完成旅程之費用，及由出發地至第一旅遊地與最後旅遊地返回之交通費用外，並應至少賠償依全部旅遊費用除以全部旅遊日數乘以棄置或留滯日數後相同金額五倍之違約金。

乙方於旅遊途中，因重大過失有前項棄置或留滯甲方情事時，乙方除應依前項規定負擔相關費用外，並應賠償依前項規定計算之三倍違約金。

乙方於旅遊途中，因過失有第一項棄置或留滯甲方情事時，乙方除應依前項規定負擔相關費用外，並應賠償依第一項規定計算之一倍違約金。

前三項情形之棄置或留滯甲方之時間，在五小時以上未滿一日者，以一日計算；乙方並應儘速依預訂旅程安排旅遊活動，或安排甲方返國。

甲方受有損害者，另得請求賠償。

第二十六條（旅遊途中因不可抗力或不可歸責於旅行業之事由致旅遊內容變更）

旅遊途中因不可抗力或不可歸責於乙方之事由，致無法依預定之旅程、交通、食宿或遊覽項目等履行時，為維護本契約旅遊團體之安全及利益，乙方得變更旅程、遊覽項目或更換食宿、旅程；其因此所增加之費用，不得向甲方收取，所減少之費用，應退還甲方。

甲方不同意前項變更旅程時，得終止本契約，並得請求乙方墊付費用將其送回原出發地，於到達後附加年利率5%利息償還乙方。

第二十七條（責任歸屬及協辦）

旅遊期間，因不可歸責於乙方之事由，致甲方搭乘飛機、輪船、火車、捷運、纜車等大眾運輸工具所受損害者，應由各該提供服務之業者直接對甲方負責。但乙方應盡善良管理人之注意，協助甲方處理。

第二十八條（旅客終止契約後之回程安排）

甲方於旅遊活動開始後，怠於配合乙方完成旅遊所需之行為致影響後續旅遊行程，而終止契約者，甲方得請求乙方墊付費用將其送

回原出發地，於到達後附加年利率5%利息償還之，乙方不得拒絕。

前項情形，乙方因甲方退出旅遊活動後，應可節省或無須支出之費用，應退還甲方。

乙方因第一項事由所受之損害，得向甲方請求賠償。

第二十九條（出發後旅客任意終止契約）

甲方於旅遊活動開始後，中途離隊退出旅遊活動時，不得要求乙方退還旅遊費用。

前項情形，乙方因甲方退出旅遊活動後，應可節省或無須支出之費用，應退還甲方。乙方並應為甲方安排脫隊後返回出發地之住宿及交通，其費用由甲方負擔。

甲方於旅遊活動開始後，未能及時參加依本契約所排定之行程者，視為自願放棄其權利，不得向乙方要求退費或任何補償。

第三十條（旅行業之協助處理義務）

甲方在旅遊中發生身體或財產上之事故時，乙方應盡善良管理人之注意為必要之協助及處理。

前項之事故，係因非可歸責於乙方之事由所致者，其所生之費用，由甲方負擔。

第三十一條（旅行業應投保責任保險及履約保證保險）

乙方應依主管機關之規定辦理責任保險及履約保證保險。責任保險投保金額：

一、依法令規定。

二、高於法令規定，金額為：

（一）每一旅客意外死亡新臺幣_____元。

（二）每一旅客因意外事故所致體傷之醫療費用新臺幣
_____元。

(三) 國外旅遊善後處理費用新臺幣_____元。

(四) 每一旅客證件遺失之損害賠償費用新臺幣_____元。

乙方如未依前項規定投保者，於發生旅遊事故或不能履約之情形，應以主管機關規定最低投保金額計算其應理賠金額之三倍作為賠償金額。

乙方應於出團前，告知甲方有關投保旅行業責任保險之保險公司名稱及其連絡方式，以備甲方查詢。

第三十二條（購物及瑕疵損害之處理方式）

為顧及旅客之購物方便，乙方如安排甲方購買禮品時，應於本契約第三條所列行程中預先載明。乙方不得於旅遊途中，臨時安排購物行程。但經甲方要求或同意者，不在此限。

乙方安排特定場所購物，所購物品有貨價與品質不相當或瑕疵者，甲方得於受領所購物品後一個月內，請求乙方協助處理。

乙方不得以任何理由或名義要求甲方代為攜帶物品返國。

第三十三條（誠信原則）

甲乙雙方應以誠信原則履行本契約。乙方依旅行業管理規則之規定，委託他旅行業代為招攬時，不得以未直接收甲方繳納費用，或以非直接招攬甲方參加本旅遊，或以本契約實際上非由乙方參與簽訂為抗辯。

第三十四條（消費爭議處理）

本契約履約過程中發生爭議時，乙方應即主動與甲方協商解決之。

乙方消費爭議處理申訴（客服）專線或電子信箱：

乙方對甲方之消費爭議申訴，應於三個營業日內專人聯繫處理，並依據消費者保護法之規定，自申訴之日起十五日內妥適處理之。

雙方經協商後仍無法解決爭議時，甲方得向交通部觀光署、直轄市或各縣（市）消費者保護官、直轄市或各縣（市）消費者爭議調解委員會、中華民國旅行業品質保障協會或鄉（鎮、市、區）公所調解委員會提出調解（處）申請，乙方除有正當理由外，不得拒絕出席調解（處）會。

第三十五條（個人資料之保護）

乙方因履行本契約之需要，於代辦證件、安排交通工具、住宿、餐飲、遊覽及其所附隨服務之目的內，甲方同意乙方得依法規規定蒐集、處理、傳輸及利用其個人資料。

甲方：

不同意（甲方如不同意，乙方將無法提供本契約之旅遊服務）。

簽名：

同意。

簽名：

（二者擇一勾選；未勾選者，視為不同意）

前項甲方之個人資料，乙方負有保密義務，非經甲方書面同意或依法規規定，不得將其個人資料提供予第三人。

第一項甲方個人資料蒐集之特定目的消失或旅遊終了時，乙方應主動或依甲方之請求，刪除、停止處理或利用甲方個人資料。但因執行職務或業務所必須或經甲方書面同意者，不在此限。

乙方發現第一項甲方個人資料遭竊取、竄改、毀損、滅失或洩漏時，應即向主管機關通報，並立即查明發生原因及責任歸屬，且依實際狀況採取必要措施。

前項情形，乙方應以書面、簡訊或其他適當方式通知甲方，使其可得知悉各該事實及乙方已採取之處理措施、客服電話窗口等資訊。

第三十六條（約定合意管轄法院）

甲、乙雙方就本契約有關之爭議，以中華民國之法律為準據法。

因本契約發生訴訟時，甲乙雙方同意以台灣台中地方法院為第一審管轄法院，但不得排除消費者保護法第四十七條或民事訴訟法第四百三十六條之九規定之小額訴訟管轄法院之適用。

第三十七條（其他協議事項）

甲乙雙方同意遵守下列各項：

- 一、甲方同意不同意乙方將其姓名提供給其他同團旅客。
- 二、旅遊費用不含護照。
- 三、本契約之旅遊費用項目均以團體票或團體人數方式計價，遇個別身份優惠情形(如半票、不佔床等)無價差，恕不另退費。
- 四、費用須包含附件活動規格書訂定之事項。
- 五、乙方願簽署甲方之誠信經營承諾書，如附件二。

本契約之附件亦為本契約之一部分，效力與本契約相同，兩者如有抵觸，依本契約內容為準，惟若附件內容較有利甲方者，則依附件為準。本契約包含下列附件：

附件一、活動規格書及活動查驗表

附件二、誠信經營承諾書

附件三、估價單

前項協議事項，如有變更本契約其他條款之規定，除經交通部觀光署核准，其約定無效，但有利於甲方者，不在此限。

訂約人

甲方：台中銀保險經紀人股份有限公司

住（居）所地址：台中市北屯區進化北路80-4號

身分證字號(統一編號)：28799300

電話或傳真：電話04-22359777，傳真04-22351555

乙方（公司名稱）：

註冊編號：

負責人：

住址：

電話或傳真：

乙方委託之旅行業副署：（本契約如係綜合或甲種旅行業自行組團而與旅客簽約者，下列各項免填）

公司名稱：

註冊編號：

負責人：

住址：

電話或傳真：

簽約日期：中華民國 年 月 日

（如未記載，以首次交付金額之日為簽約日期）

簽約地點：

（如未記載，以甲方住（居）所地為簽約地點）

濟州島5日獎勵旅遊 活動規格書

一、行程規劃預定表

人數	出團人數預估15人	
出團日期	1. 日期為115年10月底前。 2. 出團日期需經廠商及本公司合意。	
項目	內容	
機票(含燃油兵險稅金)	航班: 去程: IT654 06:30/09:20 回程: IT655 10:10/11:25 (如無法取得上述航班, 經本公司同意則得以長榮、華航或星宇直飛之經濟艙機位辦理)	
飯店	1. 入住四星級或新開幕同級以上飯店。 2. 入住人數為2人1間雙人床或2單人床, 除有特殊原因, 且經本公司、廠商雙方同意者, 得變更每室住宿人數。	
交通	1. 團員大巴1輛接送台中往返桃園機場(並停靠2個接送點)。 2. 各景點之往返皆需專車接送。	
遊覽費	1. 含交通運輸費, 旅遊期間全程所使用之車輛應依法投保各項保險, 車輛年限應為5年內, 司機並應具合格之大客車駕駛執照。 2. 各項團體入園費(門票)、纜車費、火車票、電車票、服務費。 3. 全程車資及過路費。 4. 每日免費供應廠牌信譽良好之2瓶礦泉水予每位出團人員。	
景點	第一天	桃園/濟州>龍頭巖>海水溫泉汗蒸幕>東門傳統市場
	第二天	神話世界全日自由活動(主題樂園門票+韓服體驗4小時)
	第三天	WATER WORLD(水媒體藝術樂園)>阿里郎魂跆拳道武藝秀>城山日出峰(UNESCO世界自然遺產)>史努比庭園
	第四天	泰迪熊野生動物王國>春日咖啡廳>梨湖紅白馬小燈塔>韓系彩妝名品店>漢拏樹木園夜市
	第五天	濟州>桃園
	購物行程僅限一站彩妝店	
餐食費用	早餐	應包含於住宿
	午餐	1. 午餐含軟性飲料(₩13500/人以上) 2. 行程中至少安排蔘雞湯及海鮮火鍋各一餐
	晚餐	1. 晚餐含酒水(₩15000/人以上) 2. 行程中至少安排神話世界藍鼎廳海鮮百匯自助晚餐及鮮烤白帶魚各一餐
	宵夜	行程中至少有一餐為韓式炸雞
	1. 桃園機場往返台中接駁時段若有遇用餐時間, 則需包含該餐食。 2. 自理餐至多安排1餐, 且餐費不得低於₩10000。	
伴手禮	預算每人\$500元。	
服務費(含導遊、領隊、司機等)		
全程所有小費(飯店、領隊、導遊、司機之一切小費由旅行社給付)		
保險費: 旅平險(500萬海外旅遊意外、20萬意外醫療/人)		
含5%營業稅		
二、招標方式		
本採購案採最低標決標, 出團人數為預估數量, 應以實際出團人數乘以單價給付價金。		
三、履約期限: 自簽約日起至指定出團日期辦理出團。		
四、驗收方式:		
出團回程滿5日無任何旅遊糾紛, 始由廠商檢附參加人員旅遊平安險投保證明及「濟州島5日旅遊」活動查驗表(附件一)辦理驗收。		

五、廠商應辦食宿交通等事項

(一)出團期間飲食、住宿旅館、交通工具等應依行程規劃預定表辦理。

(二)出團期間應全程派遣經驗豐富領隊、導遊隨團活動，若經團員反映不佳時，承辦廠商應隨時更換前述人員。

(三)其他：

1. 每人團費比照本案決標金額單價以實際出團人數計算。

2. 廠商應於簽約後7日內告知本公司出團人數最後確認日期，以便本公司人員臨時變動及調整之參考，其通知出團日至少應給本公司有7天準備期。

3. 為避免影響出團品質，非經本公司同意全程不安排自費行程；活動中非經本公司同意，不得任意安排至購物商店與非公營休息站。

4. 廠商應將活動行程、活動景點簡介、相關聯絡人員電話、住宿飯店設施及其它應注意事項等，印交主辦單位人員，供參考查閱。

5. 因天然災害或其他因素造成無法依原定日期出發時，廠商應無條件全額退還團費，或由本公司決定是否延後出團(相關損失差價由廠商自行吸收)，如係返回當日發生天災、颱風或其他因素造致無法如期返回，逾期滯留期間，因而衍生相關膳宿、交通費用由廠商自行吸收。

6. 得標廠商並有承作隨團眷屬之義務。

(四)罰則

1. 廠商違反上述約定，除負損害賠償責任外，每一事件處契約價金總額百分之二之違約金。

2. 廠商行程規劃錯誤、名不符實、導遊管理不善或其他違約情事，而有下列情形之一致本公司遭受損害者，應負賠償責任。

A. 本公司之額外支出。

B. 由第三者提供勞務所衍生之損害而向本公司求償之金額。

C. 本採購標的延後完成或獲得，致本公司所生之損害。

D. 發生事故所生之損害。

E. 其他可歸責於廠商之損害。

3. 廠商於本旅遊活動開始後，因故意或將本公司參加人員棄置或留滯時，應負擔被棄置或留滯期間所支出之食宿及其他必要費用，按實計算退還本公司未完成旅程之費用，及由出發地至第一旅遊地與最後旅遊地返回之交通費用外，並應至少賠償依全部旅遊費用除以全部旅遊日數乘以棄置或留滯日數後相同金額五倍之違約金。

六、出團途中因不可抗力或不可歸責於廠商之事由，致無法依預定之旅程、食宿或遊覽項目等履行時，為維護本契約旅遊團體之安全及利益，廠商得變更旅程、遊覽項目或更換食宿、旅程，如因此超過原定費用時，不得向本公司收取。但因變更致節省支出經費，應將節省部分退還本公司。

七、廠商於出發前非經本公司書面同意，不得將本契約轉讓其他旅行業，否則本公司得解除契約，其受有損害者，並得請求賠償。

八、本公司於出發後始發覺或被告知本契約已轉讓其他旅行業，廠商不得向本公司請款，其受有損害者，並得請求賠償。廠商不得將契約轉包。廠商亦不得以不具備履行契約分包事項能力、未依法登記或設立，或作為決標對象或作為分包廠商之廠商為分包廠商辦理。

九、廠商及其人員(含導遊人員、司機等輔助履行契約人員)因故意或過失，致參加人員傷亡或其財物損失，應負連帶賠償責任，並由參加人員逕向廠商請求損害賠償。

十、本公司核定參加本活動之出團人員，其與廠商有關權利義務事項，除因可歸責於個人事由者(例如因個人因素臨時無法成行者，造成廠商損害)不在此限外，均委由本公司辦理。

十一、有關廠商與本公司間之權利義務關係，詳本規格書及雙方簽訂之國外旅遊定型化契約，其他未盡事宜，悉依民法等相關規定辦理。

十二、管理需求：廠商應指派下列本案相關負責人員，俾利與本公司相關單位共同作業：

(一) 專案負責人。

(二) 導遊人員。

十三、行程規劃表所列之景點，廠商得視路程順暢考量，報經本公司同意後，調整參觀景點順序，惟所列景點應全部履行。

十四、廠商於簽訂契約前，不得以任何理由收取訂金。

十五、廠商於簽訂契約時應提出各項費用價格分析供本公司參考。

十六、本規格書及其附件應列為契約之一部分。

十七、付款方式

(一) 簽訂契約後十個工作日內，以匯款方式繳付旅遊費用之50%。

(二) 出發日前以匯款方式繳付旅遊費用之30%。

(三) 餘20%款項於出團回程滿7日無任何旅遊糾紛且驗收完成後繳清。

「保險專案獎勵-濟州島 5 日旅遊」活動查驗表

(一) 帶隊人員：

(二) 出團日期：

(三) 團員人數：

(四) 行程是否依合約規定？（如行程規劃預定表所列行程）

是；否（若否，請詳述違約時間、地點）

(五) 餐食是否依合約規定？（如行程規劃預定表所列餐食）

是；否（若否，請詳述違約時間、地點）

(六) 住宿是否依合約規定？（如行程規劃預定表所列住宿）

- 1、行程規劃預定表所列住宿飯店同等級以上，係以該地區飯店之設備、社會評價與國內外觀光單位所頒發同等級以上者。
- 2、提供所有團員於出團期間之住宿飯店房間為套房式 2 人 1 間雙人床或 2 單人床，除有特殊原因，且經本公司、廠商雙方同意者，得變更每室住宿人數。

是；否（若否，請詳述違約時間、地點）

(七) 交通工具是否依合約規定？

- 1、出團期間全程所使用之車輛，應依法投保各項保險，且應對車輛作適當之保養，尤應注意安全門、滅火器、油料水電、輪胎氣壓等設備正常。車輛需有空調設備、隨車備醫療箱及急救用品。應提供出廠 5 年以內（以出發日計算）性能良好、懸掛營業車牌照之大型觀光巴士。
- 2、司機應選任優良駕駛員，並備有合格之「大客車駕駛執照」。
- 3、活動途中，如遇車輛故障或其它事故，得標廠商應立即處理調撥僱用同級且車況良好的營業大客車，繼續原行程。因而產生之損失或費用，由得標廠商負責。

4、出團人員若中途因公需提前結束旅程時，得標廠商須無條件負擔載送該人員至最近車站或港口、機場搭乘交通工具。

是；否（若否，請詳述違約時間、地點）

（八）其他是否有違約之情事？

1、各行程每梯次出團期間，應全程派遣經驗豐富領有導遊證照之專業導遊隨團活動，如為當地導遊則依各個國家相關規定辦理，若經團員反映不佳時，承辦廠商應隨時更換導遊。

2、為避免影響出團品質，本活動全程不安排自費行程，活動中非經本公司同意，不得任意安排至購物商店與非公營休息站。

3、每日免費供應礦泉水至少 2 瓶予每位出團人員。

4、得標廠商應將活動行程、活動景點簡介、相關聯絡人員電話、住宿飯店設施及其它應注意事項等，印製成活動手冊，交參加人員每人 1 冊，供參考查閱。

是；否（若否，請詳述違約時間、地點）

帶隊人員簽名：.

旅行社公司名稱：

旅行社公司地址：

旅行社公司電話：

誠信經營承諾書

鑒於立承諾書人_____（下稱「本公司」）與台中銀保險經紀人股份有限公司（下稱「貴公司」）有商業往來關係，並與貴公司簽署「保險專案獎勵-濟州島5日旅遊」合約（下稱「本合約」），本公司特此承諾遵守以下事項：

- 一、本公司應遵守誠信經營原則（包括但不限於廉潔經營、公平交易、避免不正當收益與不實廣告及遵守智慧財產權相關規範等），並以公平、公正與透明之方式進行商業活動。
- 二、本公司不得對貴公司人員或受貴公司委託之人要求、期約、交付賄賂或給予任何不正當利益（包括但不限於回扣、後謝金、不當餽贈或招待），並不得為自己或他人之利益唆使或利誘貴公司人員離職或違背職務。
- 三、本公司應促使洽商、處理本合約之人士及其他本公司所屬人員（包括本公司之代表人、負責人）不得涉有不誠信行為之情事，包括但不限於任何形式之賄賂、貪腐、勒索、侵占、內線交易、非常規交易、收受不正當利益、或為其他違法行為或不當行為，且應遵守所有與反賄賂、反貪腐及誠信經營相關之國際公約、法律、命令、規則及處分等。
- 四、本公司知悉貴公司人員有提供、承諾、要求、期約、收受不正當利益之情事、或違背受託義務及其他不誠信行為者，應立即檢附相關事證據實告知貴公司，並配合貴公司進行調查。
- 五、本承諾書構成本合約之一部。本公司如涉有不誠信行為之情事，或違反本承諾書任一事項者，視為違反本合約之約定，貴公司得無條件逕行終止或解除本合約，本公司應按本合約總價款 10 % 計付懲罰性違約金予貴公司，並賠償貴公司所受損失及所失利益（包括但不限於律師費用及訴訟費用），及負相關民事及刑事責任，絕不推諉。

此致

台中銀保險經紀人股份有限公司

立承諾書人：

負責人：

統一編號：

地址：

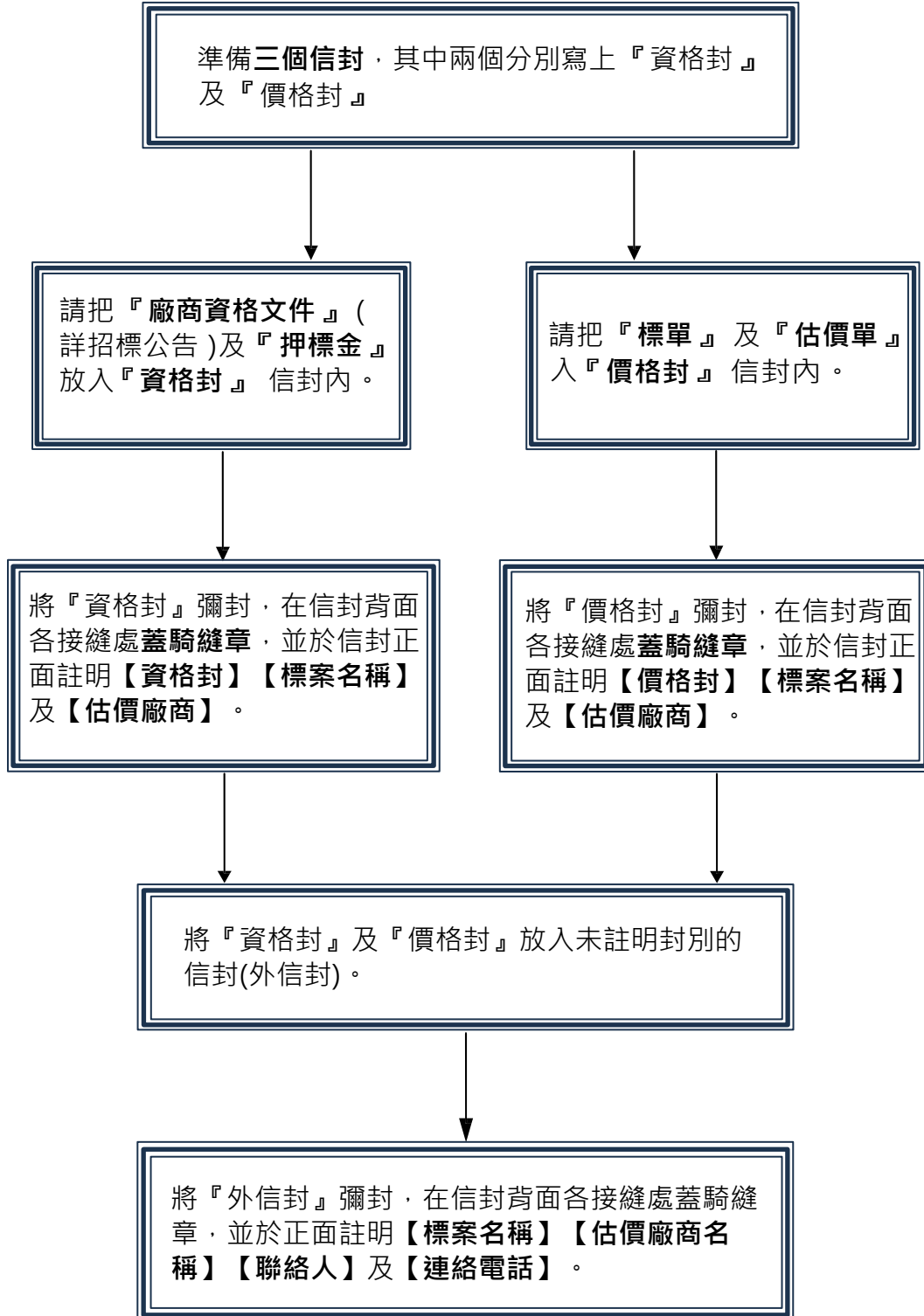
中華民國 年 月 日

投標廠商自行檢核表（本表不需寄回）

序號	項目	是	否
1	資格文件是否齊全（請與招標須知核對）		
2	押標金金額是否正確		
3	資格文件影本是否已加蓋公司大小章及與正本相符文字		
4	資格文件及押標金是否均已裝入資格封		
5	是否依本公司製作之標單填寫		
6	標單及估價單填寫是否齊全並加蓋公司大小章、塗改處是否已蓋章		
7	標單及估價單是否均已裝入價格封		
8	外大信封、資格封及價格封面是否均已加註標別、標案名稱、公司名稱、地址、聯絡人、電話		
9	外大信封、資格封及價格封外黏貼處是否已加蓋騎縫章		

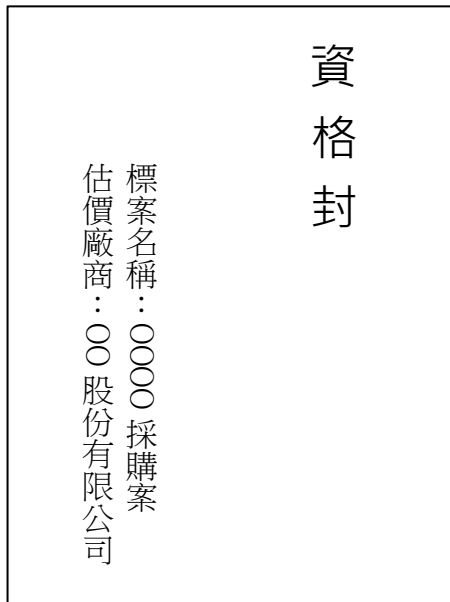
投標文件裝封須知

作業流程說明

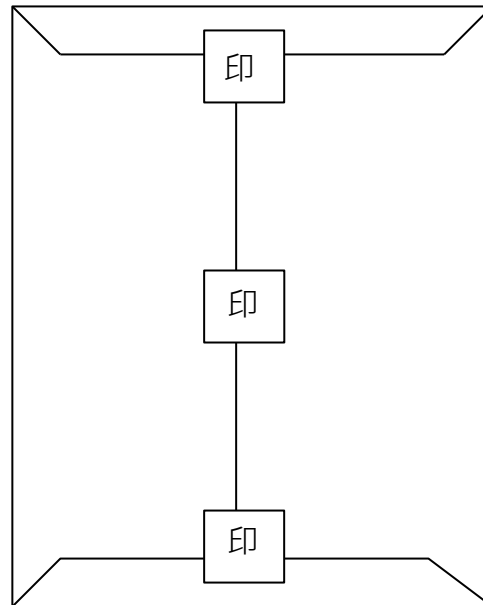


信封樣式

一、資格封樣式

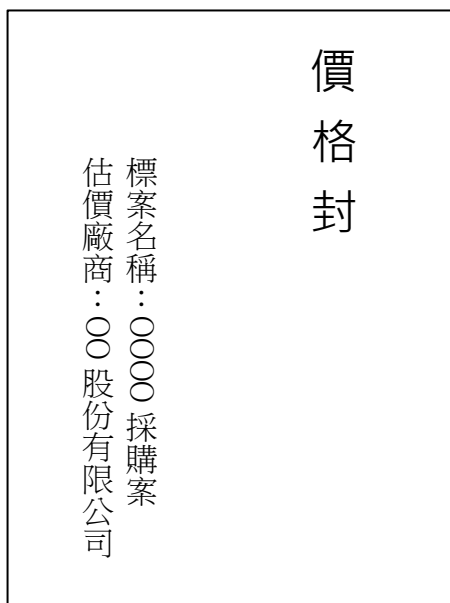


信封正面

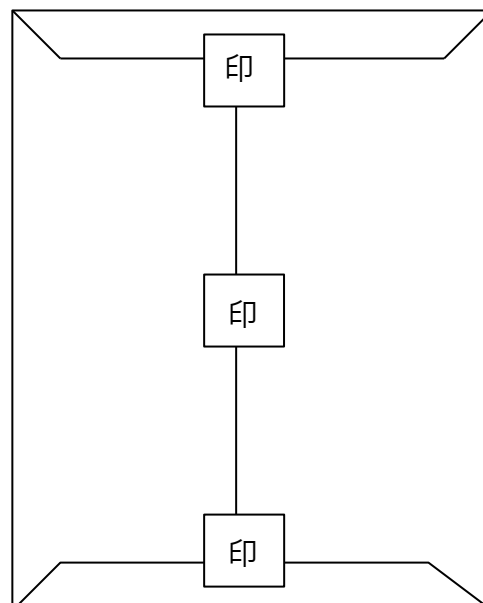


信封背面

二、價格封樣式



信封正面



信封背面

三、外信封

標案名稱：○○○採購案
估價廠商：○○股份有限公司
聯絡人：○○○
聯絡電話：○○○○○○○○

信封正面

印
印
印

信封背面